

Floor Manager

Διαχειριστής Συστήματος Ενδοδαπέδιας Θέρμανσης & Δροσισμού

Γενικά

Αυτόνομος ελεγκτής θερμοκρασίας προσαγωγής μέσω ελέγχου PI πάνω σε τρίοδη βάνα προοδευτικής λειτουργίας για συστήματα ενδοδαπέδιας θέρμανσης και δροσισμού με ταυτόχρονο υπολογισμό του σημείου δρόσου (dewpoint) και μετατόπιση του σημείου λειτουργίας ή έλεγχο υγρασίας μέσω αφύγρανσης.

Χρήση

- Εγκαταστάσεις ενδοδαπέδιας θέρμανσης, δροσισμού ή και τα δύο
- Εγκαταστάσεις ενδοδαπέδιας θέρμανσης και δροσισμού με ταυτόχρονη λειτουργία fan-coils ή αφυγραντών

Επιπλέον δυνατότητες

- Είσοδος On-Off για σύνδεση με θερμοστάτη χώρου
- Είσοδος χαμηλής θερμοκρασίας για επιλογή μεταξύ κανονικής θερμοκρασίας και θερμοκρασίας εξοικονόμησης (ECO)
- Είσοδος χειροκίνητης επιλογής για λειτουργία θέρμανσης ή δροσισμού

Ελεγχόμενες διατάξεις

- Τρίοδες βάνες προοδευτικής λειτουργίας οποιασδήποτε τάσης λειτουργίας με χρόνους απόκρισης 30sec...250sec
- Κυκλοφορητές 230VAC
- Αφυγραντές, Fan-coils

Επιπρόσθετος εξοπλισμός

Στις εισόδους της συσκευής μπορούν να συνδεθούν ανάλογα με τη διαμόρφωση λειτουργίας τα παρακάτω:

- Αισθητήρια εμβαπτίσεως του τύπου RS301K5 (γενικά RSXXX1K5)
- Διακόπτες ON-OFF ή χρονοδιακόπτες
- Ελεύθερες δυναμικού έξοδοι άλλων συσκευών
- Αισθητήριο θερμοκρασίας και υγρασίας χώρου για τον υπολογισμό του σημείου δρόσου, τύπου XDS-815

Οδηγίες Ασφαλείας

Η συσκευή έχει σχεδιαστεί σύμφωνα με τις σύγχρονες προδιαγραφές και πληροί τις κατάλληλες προϋποθέσεις ώστε να λειτουργεί απροβλημάτιστα επί χρόνια. Κατά τη σχεδιάσή της έχουν ληφθεί υπόψη οι οδηγίες ασφαλείας που αφορούν τέτοιου είδους συσκευές. Παρακαλείστε θερμά να διαβάσετε προσεκτικά τον παρόντα οδηγό εγκατάστασης και χρήσης. Πριν από κάθε σας ενέργεια βεβαιωθείτε ότι λαμβάνετε τις απαραίτητες προφυλάξεις και κατανοείτε πλήρως τις συνέπειες των κινήσεών σας. Αν έχετε απορίες μη διστάσετε να επικοινωνήσετε με την κατασκευάστρια εταιρεία.

- Η εγκατάσταση πρέπει να γίνεται από εξειδικευμένο επαγγελματία ηλεκτρολόγο.
- Ποτέ μην ανοίγετε το κέλυφος της συσκευής. Υπάρχει κίνδυνος ηλεκτροπληξίας και ακυρώνεται η εγγύηση.
- Η συσκευή μπορεί να χρησιμοποιηθεί σαν διάταξη ελέγχου αλλά ποτέ σαν διάταξη ασφαλείας κάποιας εγκατάστασης.
- Μη χρησιμοποιείτε τη συσκευή σε εφαρμογές πλην αυτών για τις οποίες έχει σχεδιαστεί και αναφέρονται παραπάνω.

- Μη χρησιμοποιείτε τη συσκευή σε εφαρμογές κρίσιμες για την ανθρώπινη ζωή.
- Η συσκευή δεν είναι αδιάβροχη. Τοποθετήστε τη σε μέρος που να μη βρέχεται και να μην επηρεάζεται από τις καιρικές συνθήκες.
- Η συσκευή δεν είναι όργανο μέτρησης.
- Μην υπερβαίνετε για κανένα λόγο τις προδιαγραφές λειτουργίας όπως αναφέρονται παρακάτω.

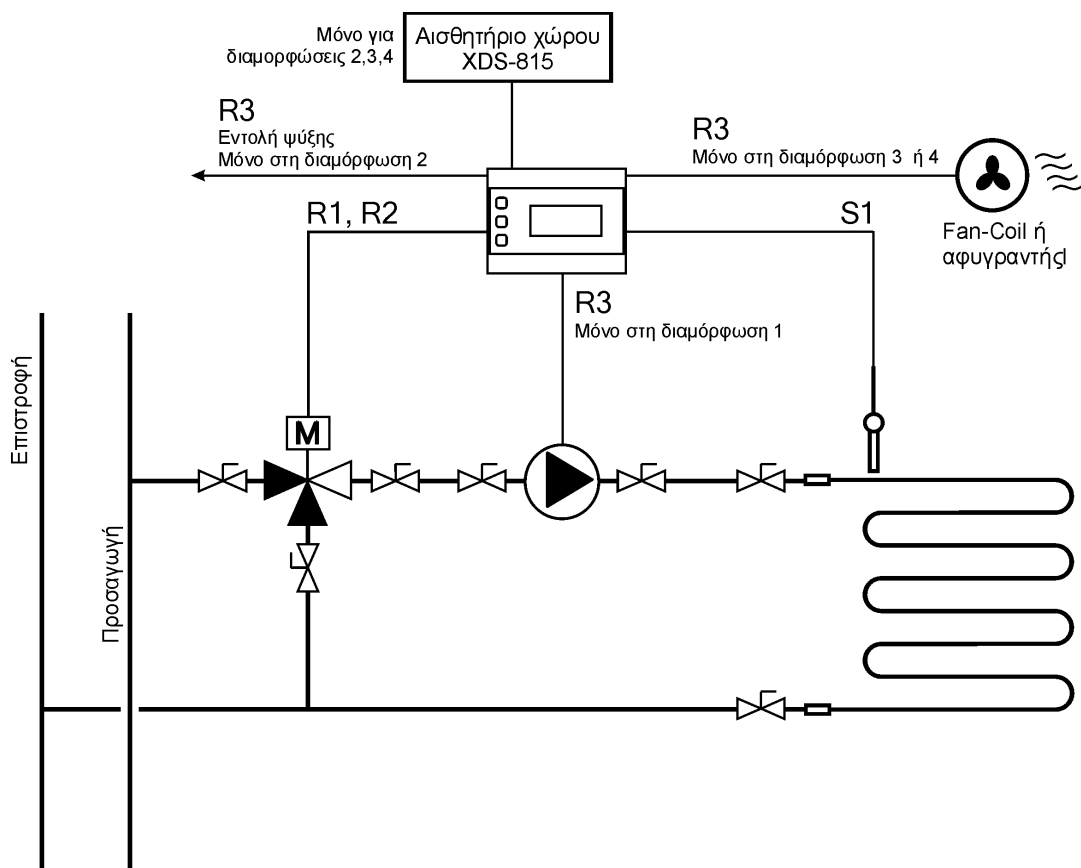
! ΠΡΟΣΟΧΗ Η συσκευή κατά τη λειτουργία της αποθηκεύει πληροφορίες για τη διάρκεια και τον τρόπο της χρήσης της. Η κατασκευάστρια εταιρεία διατηρεί το δικαίωμα να χρησιμοποιήσει τις πληροφορίες αυτές αποκλειστικά για εσωτερική της χρήση αν η συσκευή επιστρέψει για οποιοδήποτε λόγο στα εργαστήριά της.

! ΠΡΟΣΟΧΗ Η κατασκευάστρια εταιρεία δε φέρει καμία ευθύνη για τις πιθανές βλάβες ή φθορές που η συσκευή μπορεί να προκαλέσει κατά τη λειτουργία της σε εγκαταστάσεις, συσκευές ή συστήματα με τα οποία συνεργάζεται, συνδέεται ή τα οποία ελέγχει καθώς και σε χώρους στους οποίους εγκαθίσταται.

Εγκατάσταση

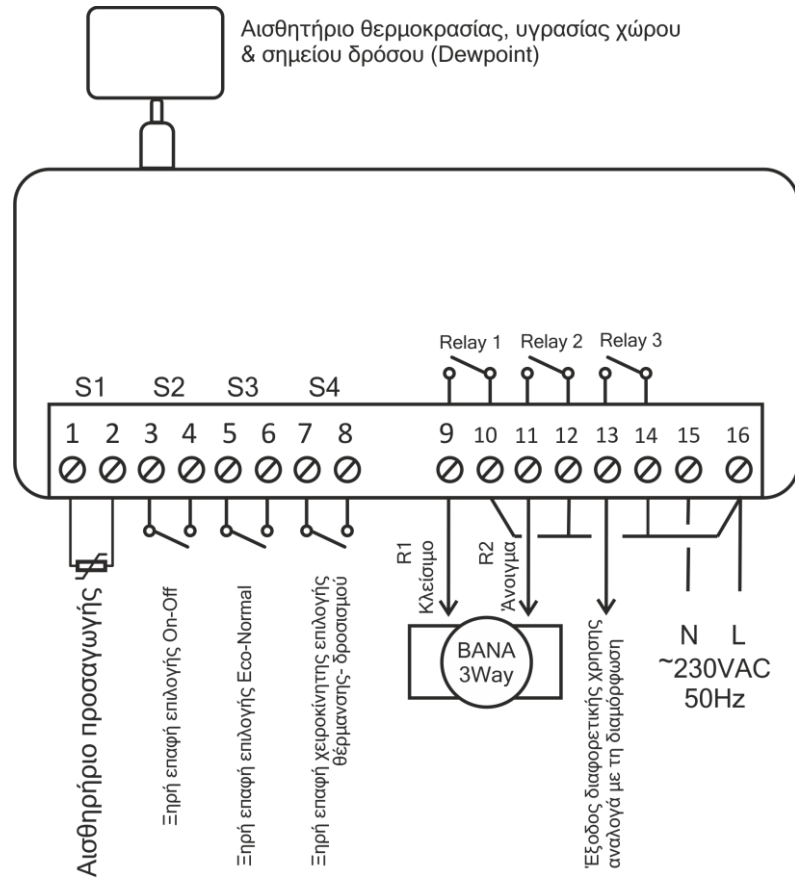
Η συσκευή προορίζεται να εγκατασταθεί σε ηλεκτρολογική ράγα τύπου «Ω» και εντός του ηλεκτρολογικού πίνακα. Όταν ολοκληρωθεί η εγκατάσταση μόνο η πρόσθια επιφάνεια με το ηλεκτρολόγιο και την οθόνη πρέπει να είναι προσβάσιμη από το χρήστη.

Στο παρακάτω σχήμα παρουσιάζεται μία ενδεικτική τοπολογία της χρήσης της συσκευής.



Οι 2 πρώτες έξοδοι ρελέ χρησιμοποιούνται πάντα για την οδήγηση της τρίοδης αναμεικτικής βάνας προοδευτικής λειτουργίας. Η έξοδος ρελέ 3 της συσκευής χρησιμοποιείται για διαφορετικό σκοπό σε

κάθε μία από τις 4 διαμορφώσεις. Συμβουλευτείτε το σχετικό με την κάθε διαμόρφωση εδάφιο του εγχειριδίου για αναλυτικότερες οδηγίες σχετικά με το θέμα αυτό.



! ΠΡΟΣΟΧΗ Οι έξοδοι των ρελέ είναι ξηρές επαφές. Αυτό γίνεται προκειμένου να αυξηθεί η ευελιξία σύνδεσης της συσκευής. Αν θέλετε να τροφοδοτήσετε με τάση 230VAC κάποια άλλη συσκευή από την έξοδο οποιουδήποτε ρελέ του FloorManagerC θα πρέπει να τροφοδοτήσετε με 230VAC την αντίστοιχη είσοδό του. Στο παρόν εγχειρίδιο όλες οι εισόδους (επαφές 10, 12, 14) είναι γεφυρωμένες με τη φάση της τροφοδοσίας των 230VAC χωρίς αυτό να είναι απαραίτητο.

! ΠΡΟΣΟΧΗ Στις εισόδους των αισθητηρίων S1-S4 επιτρέπεται να συνδέονται μόνο αισθητήρια ή ξηρές επαφές διακοπών ή ρελέ και ποτέ αγωγοί που έχουν τάση οποιασδήποτε μορφής. Το ίδιο ισχυει και για την είσοδο του αισθητηρίου χώρου στην οποία επιτρέπεται η σύνδεση μόνο του αισθητηρίου του τύπου XDS-815.

Λειτουργία

Ο ελεγκτής FloorManager προορίζεται για συστήματα ενδοδαπέδιας θέρμανσης και δροσισμού επενεργώντας σε τρίοδη βάνα ανάμειξης προοδευτικής λειτουργίας και ρυθμίζοντας τη θερμοκρασία μέσω ελέγχου PI.

! ΠΡΟΣΟΧΗ Σε εγκαταστάσεις στις οποίες πρέπει να αποκλειστεί εντελώς το ενδεχόμενο παροχής νερού μη αποδεκτής θερμοκρασίας συνιστάται η προσθήκη επιπλέον ηλεκτρομηχανικού θερμοστάτη ασφαλείας (Safety).

Κατά τη διάρκεια της κανονικής της λειτουργίας η συσκευή εκτελεί τις απαραίτητες κινήσεις στην τρίοδη βάνα ανάμειξης ώστε η θερμοκρασία να διατηρηθεί στα επιθυμητά επίπεδα. Αν η επιθυμητή θερμοκρασία δε μπορέσει να επιτευχθεί η συσκευή επανεκκινεί τη λειτουργία της κλείνοντας τελείως τη βάνα ανάμειξης.

Διαθέτει 4 τρόπους λειτουργίας (modes) που αντιστοιχούν σε συστήματα και περιγράφονται αναλυτικά στη συνέχεια.

Κατά τη διάρκεια της λειτουργίας η οθόνη εμφανίζει περίπου την παρακάτω εικόνα που περιγράφει τη συνοπτική κατάσταση της συσκευής.

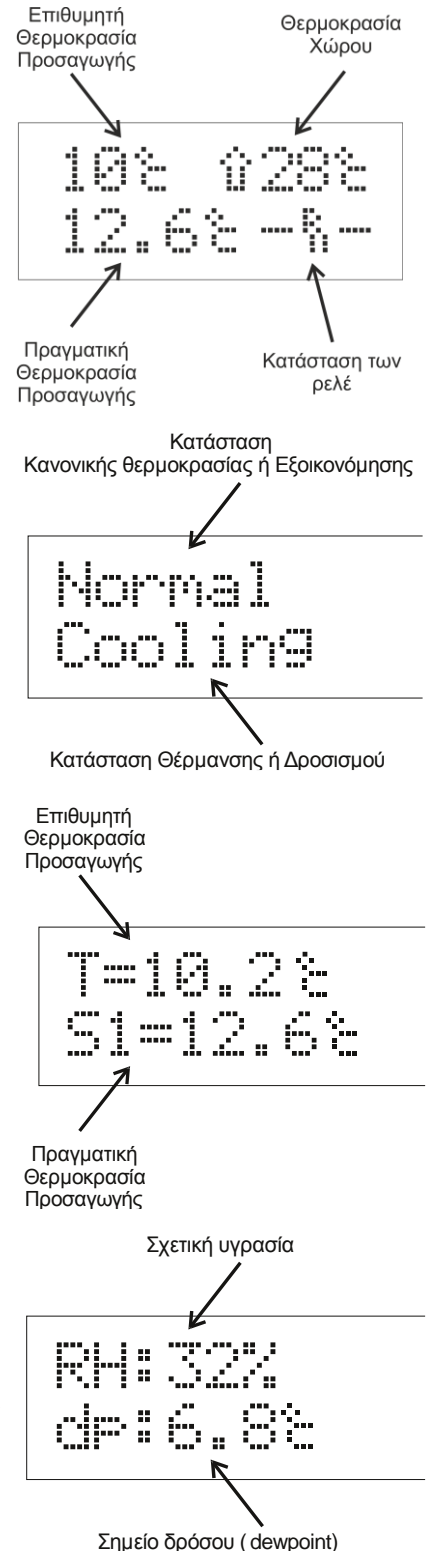
Πατώντας στιγμιαία το πλήκτρο του άνω βέλους εμφανίζεται σε τρεις διαδοχικές οθόνες η αναλυτική κατάσταση της συσκευής.

Στην πρώτη εμφανίζεται η κατάσταση δροσισμού ή θέρμανσης και η κανονική ή λειτουργία εξοικονόμησης στην οποία βρίσκεται.

Στη δεύτερη εμφανίζεται πάλι η επιθυμητή θερμοκρασία προσαγωγής με ανάλυση δεκαδικού ψηφίου και η πραγματική θερμοκρασία του νερού.

Στην τρίτη εμφανίζεται η σχετική υγρασία του χώρου και το υπολογιζόμενο σημείο δρόσου (dewpoint). Η τρίτη οθόνη εμφανίζεται μόνο στις διαμορφώσεις 2,3,4.

Αν κατά τη διάρκεια της λειτουργίας διαπιστωθεί πρόβλημα κάποιου αισθητηρίου η συσκευή εμφανίζει μήνυμα σφάλματος και οι έξοδοι ρελέ μεταβαίνουν στην κατάσταση των παραμέτρων FR1-FR3.



1. Τρόπος Λειτουργίας 1 (Mode=1)

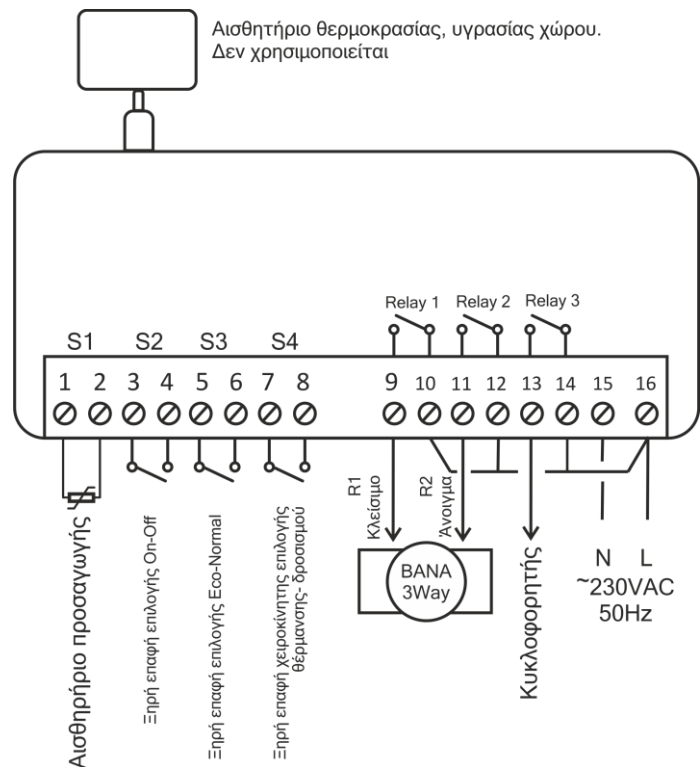
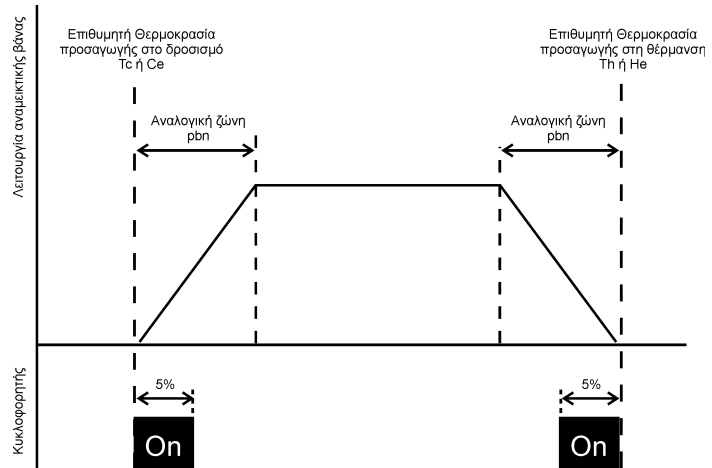
Λειτουργία απλής ενδοδαπέδιας θέρμανσης ή δροσισμού

- Ανάγνωση θερμοκρασίας προσαγωγής μέσω του αισθητηρίου S1
- Επιλογή On-Off μέσω της επαφής S2
- Επιλογή Eco/ Normal μέσω της επαφής S3
- Επιλογή θέρμανσης ή δροσισμού μόνο μέσω της επαφής S4
- Έλεγχος της τρίοδης αναμεικτικής βάνας μέσω του ρελέ R1 (κλείσιμο), R2 (άνοιγμα)
- Έλεγχος του κυκλοφορητή μέσω του ρελέ R3

Η συσκευή εκτελεί απλό έλεγχο προσαγωγής ρυθμίζοντας τη θερμοκρασία ανάλογα με τη θερμοκρασία που έχει επιλεγεί και με την κατάσταση των εισόδων S2-S4.

Η επιλογή της θέρμανσης και του δροσισμού μπορεί να γίνει μόνο χειροκίνητα μέσω της εισόδου S4.

Ο κυκλοφορητής ενεργοποιείται όταν η απαίτηση θέρμανσης ή δροσισμού ξεπεράσει το όριο του 5%. Ο κυκλοφορητής απενεργοποιείται όταν η απαίτηση θέρμανσης ή δροσισμού γίνει μικρότερη από το 5% και ταυτόχρονα παρέλθει χρόνος 5min.



2. Τρόπος Λειτουργίας 2 (Mode=2)

Λειτουργία ενδοδαπέδιας θέρμανσης ή δροσίσιμου με υπολογισμό του σημείου δρόσου (dewpoint) και αυτόματη μετακίνηση της θερμοκρασίας προσαγωγής κατά το δροσίσιμο.

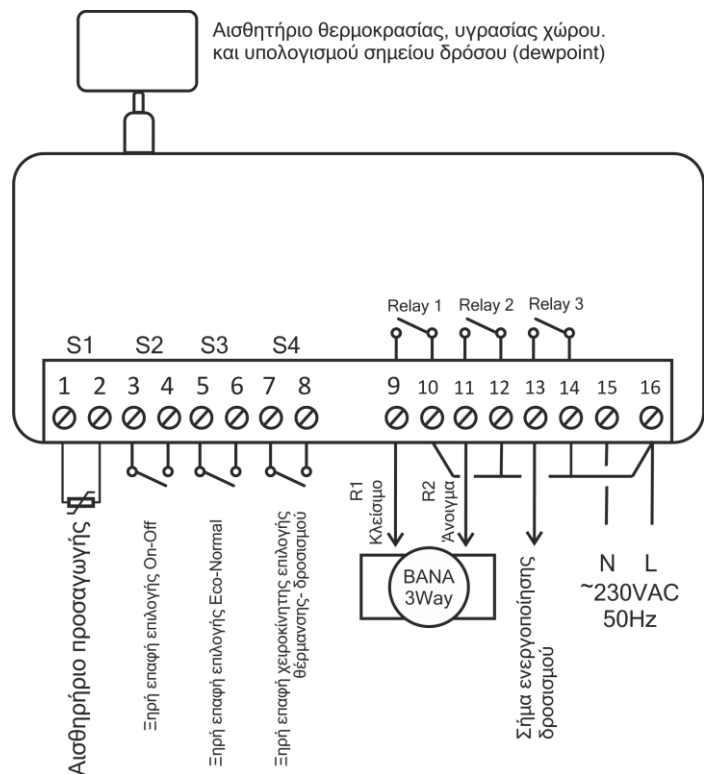
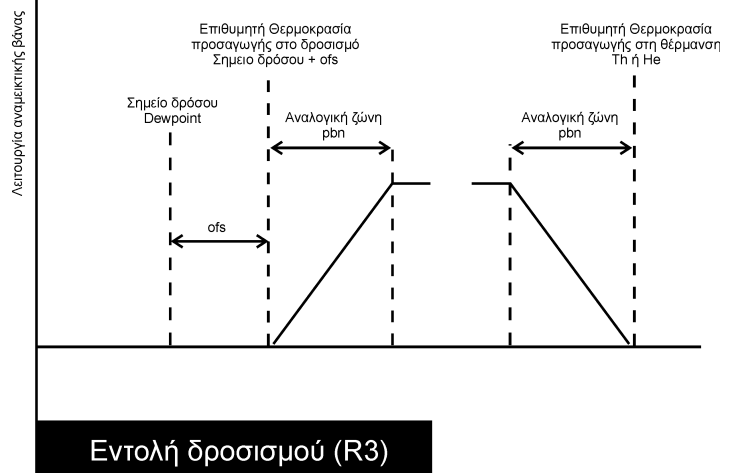
- Ανάγνωση θερμοκρασίας προσαγωγής μέσω του αισθητηρίου S1
- Ανάγνωση θερμοκρασίας και σχετικής υγρασίας χώρου μέσω του αισθητηρίου XDS-815
- Επιλογή On-Off μέσω της επαφής S2
- Επιλογή Eco/ Normal μέσω της επαφής S3
- Επιλογή θέρμανσης ή δροσίσιμου μέσω της επαφής S4 ή αυτόματα
- Έλεγχος της τρίοδης αναμεικτικής βάνας μέσω του ρελέ R1 (κλείσιμο), R2 (άνοιγμα)
- Εντολή ενεργοποίησης δροσίσιμου (έξοδος R3)

Η συσκευή εκτελεί έλεγχο προσαγωγής ρυθμίζοντας τη θερμοκρασία ανάλογα με τη θερμοκρασία που έχει επιλεγεί και με την κατάσταση των εισόδων S2-S4 και των μετρήσεων θερμοκρασίας και υγρασίας του χώρου.

Κατά τη λειτουργία του δροσίσιμου η επιλογή της θερμοκρασίας προσαγωγής γίνεται βάσει του υπολογιζόμενου σημείου δρόσου (dewpoint) προσαυξημένου κατά την παράμετρο ofs. Με τον τρόπο αυτό η εγκατάσταση λειτουργεί πάντα σε συνθήκες αποτροπής των υγραποιήσεων και μέγιστης θερμικής απόδοσης. Συστήνεται η κατάλληλη τοποθέτηση του αισθητήρα θερμοκρασίας, υγρασίας χώρου XDS-815 ώστε να αντιλαμβάνεται σωστά τις περιβαλλοντικές συνθήκες.

Η επιλογή της θέρμανσης και του δροσίσιμου μπορεί να γίνει χειροκίνητα μέσω της εισόδου S4 ή αυτόματα σύμφωνα με την παράμετρο Tco.

Η έξοδος R3 μπορεί να χρησιμοποιηθεί σαν σήμα προς το σύστημα θέρμανσης/δροσίσιμου ώστε να μεταβεί σε λειτουργία ψύξης.



3. Τρόπος Λειτουργίας 3 (Mode=3)

Λειτουργία ενδοδαπέδιας θέρμανσης ή δροσίσιμου με έλεγχο του επιπέδου της σχετικής υγρασίας χώρου μέσω ενεργοποίησης αφυγραντή ή fan-coil.

- Ανάγνωση θερμοκρασίας προσαγωγής μέσω του αισθητηρίου S1
- Ανάγνωση θερμοκρασίας και σχετικής υγρασίας χώρου μέσω του αισθητηρίου XDS-815
- Επιλογή On-Off μέσω της επαφής S2
- Επιλογή Eco/ Normal μέσω της επαφής S3
- Επιλογή θέρμανσης ή δροσίσιμου μέσω της επαφής S4 ή αυτόματα
- Έλεγχος της τρίοδης αναμεικτικής βάνας μέσω του ρελέ R1 (κλείσιμο), R2 (άνοιγμα)
- Εντολή ενεργοποίησης αφυγραντή ή fan-coil (έξοδος R3)

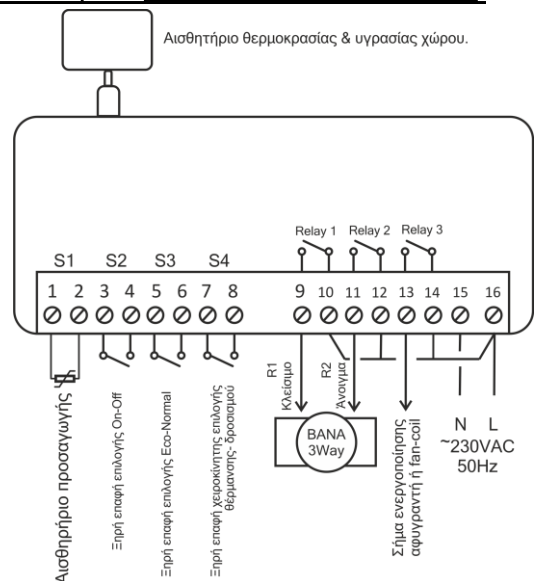
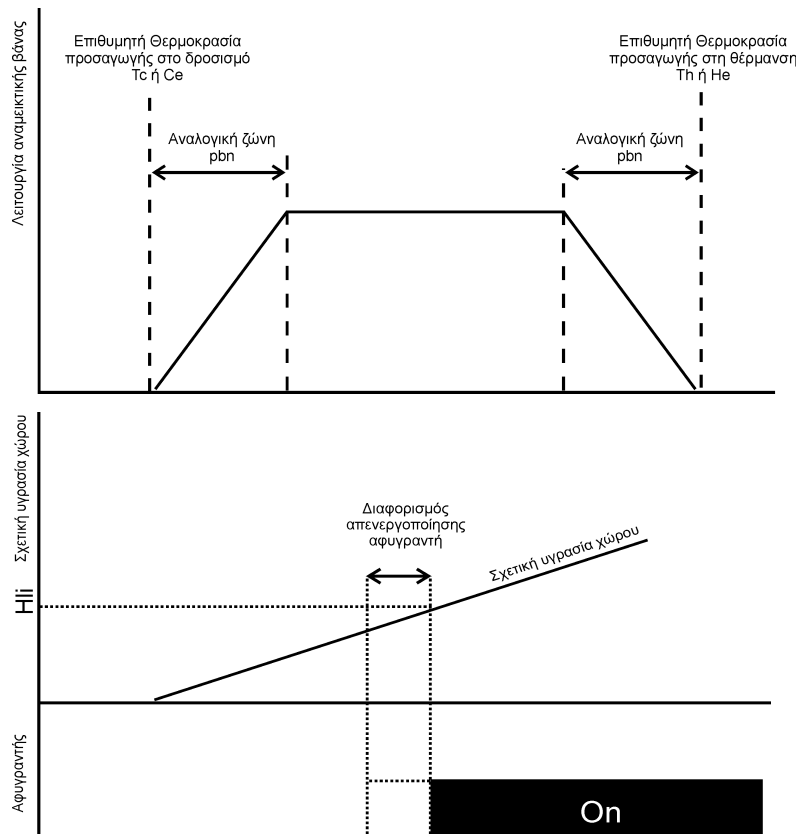
Η συσκευή εκτελεί έλεγχο προσαγωγής ρυθμίζοντας τη θερμοκρασία ανάλογα με τη θερμοκρασία που έχει επιλεγεί και με την κατάσταση των εισόδων S2-S4.

Κατά τη λειτουργία του δροσίσιμου η έξοδος αφύγρανσης (R3) ενεργοποιείται όταν η σχετική υγρασία του χώρου ξεπεράσει την τιμή της παραμέτρου Hli. Τότε ενεργοποιούμενος ο αφυγραντής ή το fan-coil ψύχει και υγραποιεί την ατμοσφαιρική υγρασία απομακρύνοντάς τη από το χώρο και ελαττώνοντας τον κίνδυνο δημιουργίας υγραποιήσεων στο δάπεδο.

Συστήνεται η κατάλληλη τοποθέτηση του αισθητήρα θερμοκρασίας, υγρασίας χώρου XDS-815 ώστε να αντιλαμβάνεται σωστά τις περιβαλλοντικές συνθήκες.

Η επιλογή της θέρμανσης και του δροσίσιμου μπορεί να γίνει χειροκίνητα μέσω της εισόδου S4 ή αυτόματα σύμφωνα με την παράμετρο Tco.

Η έξοδος R3 μπορεί να χρησιμοποιηθεί σαν σήμα προς το σύστημα θέρμανσης/δροσίσιμου ώστε να μεταβεί σε λειτουργία ψύξης.



4. Τρόπος Λειτουργίας 4 (Mode=4)

Λειτουργία ενδοδαπέδιας θέρμανσης ή δροσίσιμου με έλεγχο της σχετικής υγρασίας χώρου μέσω ενεργοποίησης αφυγραντή ή fan-coil ανάλογα με το σημείο δρόσου (dewpoint).

- Ανάγνωση θερμοκρασίας προσαγωγής μέσω του αισθητηρίου S1
- Ανάγνωση θερμοκρασίας, σχετικής υγρασίας χώρου και σημείου δρόσου μέσω του αισθητηρίου XDS-815
- Επιλογή On-Off μέσω της επαφής S2
- Επιλογή Eco/ Normal μέσω της επαφής S3
- Επιλογή θέρμανσης ή δροσίσιμου μέσω της επαφής S4 ή αυτόματα
- Έλεγχος της τρίοδης αναμεικτικής βάνας μέσω του ρελέ R1 (κλείσιμο), R2 (άνοιγμα)
- Εντολή ενεργοποίησης αφυγραντή ή fan-coil (έξοδος R3)

Η συσκευή εκτελεί έλεγχο προσαγωγής ρυθμίζοντας τη θερμοκρασία ανάλογα με τη θερμοκρασία που έχει επιλεγεί και με την κατάσταση των εισόδων S2-S4.

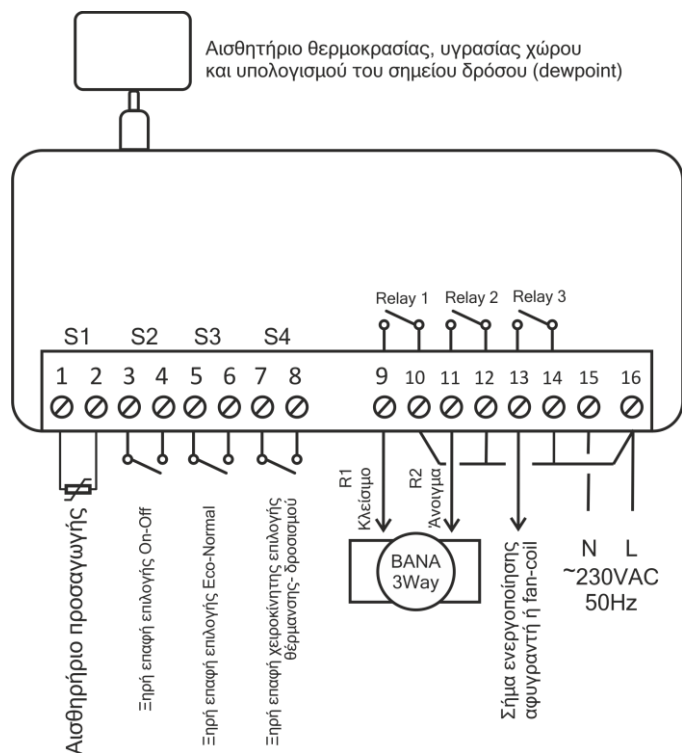
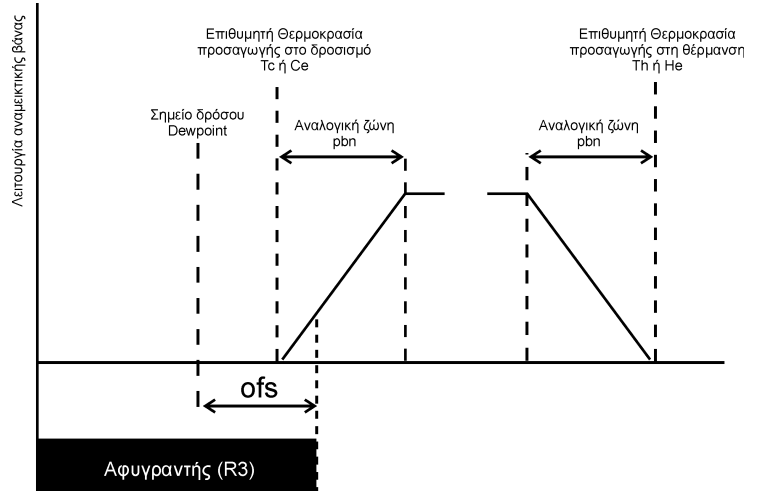
Κατά τη λειτουργία του δροσίσιμου η έξοδος αφύγρανσης (R3) ενεργοποιείται όταν το υπολογιζόμενο σημείο δρόσου προσαυξημένο κατά την τιμή της παραμέτρου ofs υπερβεί την επιθυμητή θερμοκρασία προσαγωγής. Τότε ενεργοποιούνται ο αφυγραντής ή

το fan-coil ψύχει και υγροποιεί την ατμοσφαιρική υγρασία απομακρύνοντάς τη από το χώρο και ελαττώνοντας τον κίνδυνο δημιουργίας υγροποιήσεων στο δάπεδο. Η διαδικασία διαφέρει από αυτή του τρόπου λειτουργίας «3» στο ότι παρακολουθείται διαρκώς το σημείο δρόσου και δεν επιτηρείται απλά το επίπεδο της σχετικής υγρασίας.

Συστήνεται η κατάλληλη τοποθέτηση του αισθητήρα θερμοκρασίας, υγρασίας χώρου XDS-815 ώστε να αντιλαμβάνεται σωστά τις περιβαλλοντικές συνθήκες.

Η επιλογή της θέρμανσης και του δροσίσιμου μπορεί να γίνει χειροκίνητα μέσω της εισόδου S4 ή αυτόματα σύμφωνα με την παράμετρο Tco.

Η έξοδος R3 μπορεί να χρησιμοποιηθεί σαν σήμα προς το σύστημα θέρμανσης/δροσίσιμου ώστε να μεταβεί σε λειτουργία ψύξης.



Παράμετροι- Ρύθμιση

Ο προγραμματισμός της συσκευής γίνεται μέσω του κεντρικού μενού και των υπομενού που επιλέγονται από το πληκτρολόγιο. Ενώ η συσκευή βρίσκεται στην κατάσταση κανονικής λειτουργίας πατήστε στιγμιαία το πλήκτρο “ENTER”. Αμέσως μετάγεται στο κεντρικό μενού ρύθμισης και η έξοδος της απενεργοποιείται.

! ΠΡΟΣΟΧΗ Σε οποιοδήποτε σημείο των μενού ή των υπομενού και αν βρίσκεται επιστρέφει μόνη της στην κατάσταση κανονικής της λειτουργίας αν αφεθεί χωρίς να πατιέται κανένα πλήκτρο μετά την παρέλευση μερικών δευτερολέπτων.

Με τα πλήκτρα «▲» και «▼» επιλέξτε το υπομενού στο οποίο θέλετε να μπείτε. Από το κεντρικό μενού υπάρχουν συνολικά 3 επιλογές υπομενού:

- 1. Config. Εδώ ρυθμίζονται ποι βασικές λειτουργίες της συσκευής που έχουν σχέση με τον τρόπο λειτουργίας της την τρέχουσα διαμόρφωση κ.α.
- 2. Mixing. Εδώ ρυθμίζονται παράμετροι που σχετίζονται με τη λειτουργία του μηχανισμού ανάμειξης δηλαδή της τρίοδης βάνας
- 3. Exit. Η επιλογή αυτή μας επιστρέφει από την κατάσταση ρύθμισης στην κατάσταση κανονικής λειτουργίας.

Υπομενού 1.Time

Επιλέγοντας το υπομενού “1.Config” μπορείτε να ρυθμίσετε 12 παραμέτρους η σημασία των οποίων εξηγείται στον παρακάτω πίνακα. Επιλέξτε την παράμετρο που θέλετε να μεταβάλλετε και πατήστε το πλήκτρο “ENTER” ώστε η τιμή της να αρχίσει να αναβοσβήνει. Τροποποιήστε την τιμή της με τα πλήκτρα «▲» ή «▼». Στη συνέχεια πατήστε «ENTER” ώστε να αποθηκεύσετε τη νέα τιμή. Αν δεν πατήσετε “ENTER” η συσκευή επίσης θα αποθηκεύσει τη νέα τιμή και θα επιστρέψει μετά από λίγο στο προηγούμενο υπομενού.

Πίνακας 1- Υπομενού Config

Παράμετρος	Εύρος Ρύθμισης	Προρύθμιση	Σημασία
Mode	1...4	1	Διαμόρφωση λειτουργίας. Επιλέξτε 1 έως 4 ανάλογα με τη διαμόρφωση δηλαδή το σχέδιο που έχετε επιλέξει για τη λειτουργία της συσκευής.
H-C	Auto-Man	Man	Επιλογή αυτόματου ή χειροκίνητου τρόπου επιλογής της λειτουργίας θέρμανσης ή δροσισμού
Tco	10°C...30°C	22°C	Θερμοκρασία αυτόματης εναλλαγής μεταξύ ψύξης και θέρμανσης. Η εναλλαγή γίνεται για θερμοκρασία περιβάλλοντος μεγαλύτερη του Tco+1°C και μικρότερη του Tco-1°C.
Th	He...80°C	45°C	Επιλογή θερμοκρασίας προσαγωγής στη λειτουργία κανονικής θέρμανσης
He	10°C...Th	40°C	Επιλογή θερμοκρασίας προσαγωγής στη λειτουργία εξοικονόμησης θέρμανσης
Tc	10°C...Ce	10°C	Επιλογή θερμοκρασίας προσαγωγής στη λειτουργία κανονικού δροσισμού
Ce	Tc...80°C	15°C	Επιλογή θερμοκρασίας προσαγωγής στη λειτουργία εξοικονόμησης δροσισμού
ofs	0°C...25°C	4°C	Διαφορά θερμοκρασίας- περιθώριο ασφαλείας μεταξύ της αυτόματα υπολογιζόμενης θερμοκρασίας προσαγωγής κατά τη λειτουργία δροσισμού και της θερμοκρασίας δρόσου (dewpoint)
H1i	10%...90%	50%	Όριο σχετικής υγρασίας χώρου για το οποίο ενεργοποιείται η αφύγρανση. Έχει επίδραση μόνο στη διαμόρφωση 2 (Mode=2).
FR1	On-Off	On	Κατάσταση στην οποία πηγαίνει το ρελέ R1 όταν διαπιστωθεί πρόβλημα σε κάποιο αισθητήριο.
FR2	On-Off	Off	Κατάσταση στην οποία πηγαίνει το ρελέ R2 όταν διαπιστωθεί πρόβλημα σε κάποιο αισθητήριο.
FR3	On-Off	Off	Κατάσταση στην οποία πηγαίνει το ρελέ R3 όταν διαπιστωθεί πρόβλημα σε κάποιο αισθητήριο.

Υπομενού 2.Mixing

Στο υπομενού αυτό μπορείτε να επιλέξετε μία από τις 3 διαθέσιμες παραμέτρους που σχετίζονται με τη λειτουργία της τρίοδης αναμεικτικής βάνας.

Η σημασία των παραμέτρων εξηγείται στον παρακάτω πίνακα.

Πίνακας 2- Υπομενού Mixing

Παράμετρος	Εύρος Ρύθμισης	Προρύθμιση	Σημασία
vat	60sec...250sec	80sec	Χρόνος ανοίγματος- κλεισίματος της τρίοδης βάνας. Αποτελεί κατασκευαστικό χαρακτηριστικό της.
fbn	5°C...20°C	10°C	Εύρος αναλογικής ζώνης στην οποία εκτελείται ενδιάμεσο άνοιγμα της τρίοδης βάνας
irs	10sec...180sec	100sec	Σταθερά ολοκλήρωσης του αναλογικού ελέγχου. Ρυθμίστε το λίγο περισσότερο από την παράμετρο "vat"

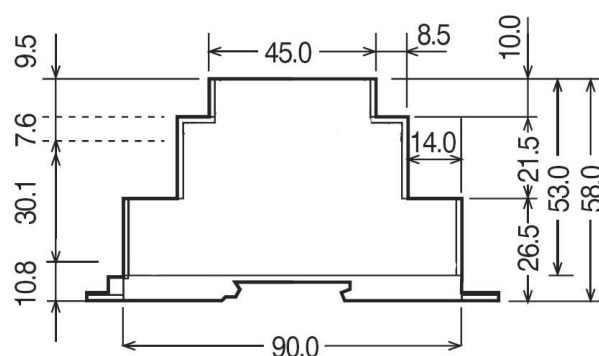
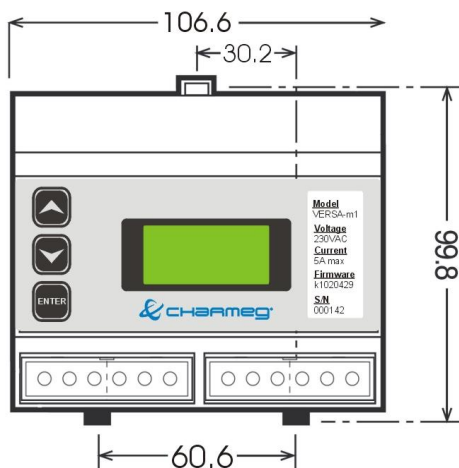
Για την καλύτερη ρύθμιση ακολουθήστε τις παρακάτω γενικές οδηγίες:

- Σε περίπτωση που ο έλεγχος της θερμοκρασίας είναι αργός μειώστε το εύρος της αναλογικής ζώνης ή/ και ελαττώστε τη σταθερά ολοκλήρωσης.
- Σε περίπτωση που εμφανίζονται ισχυρές ταλαντώσεις περί της επιθυμητής θερμοκρασίας αυξήστε το εύρος της αναλογικής ζώνης ή/ και αυξήστε τη σταθερά ολοκλήρωσης.
- Αν η θερμοκρασία παραμένει σταθερά κοντά αλλά πάντα λίγο πιο κάτω από την επιθυμητή ελαττώστε τη σταθερά ολοκλήρωσης.

Τεχνικά χαρακτηριστικά

Τα τεχνικά χαρακτηριστικά της συσκευής, οι δυνατότητές της και ο τρόπος λειτουργίας της μπορούν να τροποποιηθούν χωρίς προειδοποίηση.

Χαρακτηριστικό	
Είδος συσκευής	Ελεγκτής τρίοδης βάνας ανάμειξης με πρόσθετες δυνατότητες
Αλγόριθμος ελέγχου	PI, On-off
Ελεγχόμενες διατάξεις	Τρίοδη βάνα προοδευτικής λειτουργίας, αφυγραντής, fan-coil
Χρόνος ανοίγματος- κλεισίματος τρίοδης βάνας	30s- 250s
Αισθητήρια	NTC 1k5 (RS301k5, RS1501k5, RS2001k5), XDS-815
Τροφοδοσία	230VAC/50Hz +/-10%
Κατανάλωση	3VA
Θερμοκρασία λειτουργίας	0...+50°C
Υγρασία	<95% R.H. non condensing
Ένταση επαφών ρελέ	5A/250VAC-30VDC (cosφ<0.8)
Μήκος καλωδίου αισθητηρίων	30m (max)
Διαστάσεις	(105 x 90 x 65) mm
Βάρος	260g
Τρόπος στήριξης	Ράγα τύπου "Ω"



Το παρόν προϊόν είναι κατασκευασμένο από υλικά που μπορούν να ανακυκλωθούν και να επαναχρησιμοποιηθούν σύμφωνα με την Ευρωπαϊκή οδηγία 2002/96/EC. Παρακαλείσθε να ενημερωθείτε σχετικά με το τοπικό σύστημα συλλογής ηλεκτρικών και ηλεκτρονικών προϊόντων και μην απορρίπτετε τα παλαιά προϊόντα μαζί με τα οικιακά σας απορρίμματα. Η σωστή απόρριψη βοηθάει στην αποτροπή αρνητικών συνεπειών στο περιβάλλον και την ανθρώπινη υγεία.

